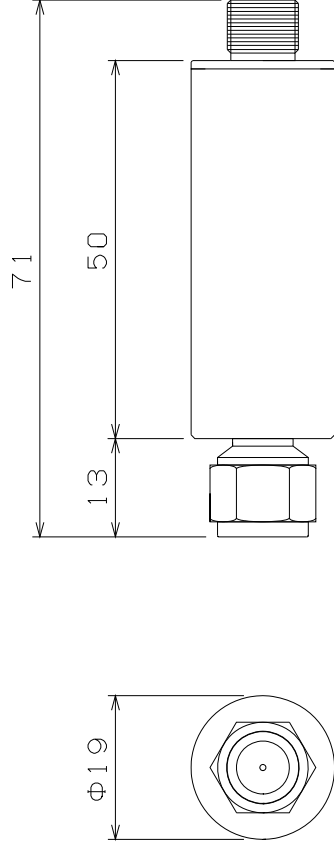


○ 外観



○ 仕様

項目	仕様	仕様
伝送周波数	FM 76~90MHzの指定の1波	
挿入損失	中心周波数	7 dB以下
周波数偏差	中心周波数	± 0.2 MHz ± 0.5 dB以下
帯域外減衰良	中心周波数	± 2 MHzで10 dB以上
入出力接栓	Fプラグ、座	7.5Ω
寸法・質量	19(φ)・71(L)	50g

品名	バンドパスフィルタ 外観 仕様
型名	BPF-204
日付	14 09 26 道電子工業株式会社